



SAPPB2D-08X0039

Safe Robotics Area Protection

SICHERHEITSSYSTEME

SICK
Sensor Intelligence.



Bestellinformationen

sBot Speed

Variante	Robotertyp	Enthaltene Sicherheitssteuerung	Enthalte-ner Sicherheits-Laser-scanner	Schutzfeld-reichweite	Typ	Artikelnr.
sBot Speed	Unspezifisch	Flexi Soft	microScan3 Core I/O	5,5 m	SAPPB2D-08X0039	1093376

Im Lieferumfang enthalten: FX3-MPL000001 (1), FX3-XTIO84002 (2), FX3-CPU130002 (1), MICS3-AAA55AZ1P01 (1), UE410-4R04 (2)

Diese Systemvariante ermöglicht einen automatischen Wiederanlauf des Roboters.

Weitere Geräteausführungen und Zubehör → www.sick.com/Safe_Robotics_Area_Protection

Technische Daten im Detail

Merkmale

Variante	sBot Speed
Produkttyp	Hardware und Software
Robotersteuerung	Unspezifisch
Sicherheitsaufgabe	Gefahrbereichsabsicherung
Stoppvorgang des Roboters	Mit Geschwindigkeitsreduzierung
Wiederanlauf des Roboters	Automatisch
Performance Level	PL d (ISO 13849-1)
Versorgungsspannung U_V	24 V DC (16,8 V DC ... 28,8 V DC)
Betriebsumgebungstemperatur	-10 °C ... +50 °C
Lagertemperatur	-20 °C ... +50 °C
Luftfeuchtigkeit	90% bei 50 °C (EN 61131-2)
Sicherer Zustand im Fehlerfall	Die sicherheitsgerichteten Halbleiterausgänge befinden sich im AUS-Zustand.
Sicherheits-Lasercanner	microScan3 Core I/O
Schutzfeldreichweite	5,5 m
Enthaltene Sicherheitssteuerung	Flexi Soft
Art der Sicherheitssteuerung	Programmierbar
Lieferumfang	Sicherheits-Lasercanner microScan3 Core I/O Flexi-Soft-Hauptmodul FX3-CPU1 Flexi-Soft-Systemstecker FX3-MPLO Flexi-Soft-I/O-Modul FX3-XTIO Flexi-Soft-Relaismodul UE410-4R04 Dokumentation (Betriebsanleitung, SISTEMA-Datei, Verdrahtungsplan)
Schnittstelle	Diskrete I/Os

Sicherheitstechnische Kenngrößen

Performance Level	PL d (ISO 13849-1)
--------------------------	--------------------

Funktionen

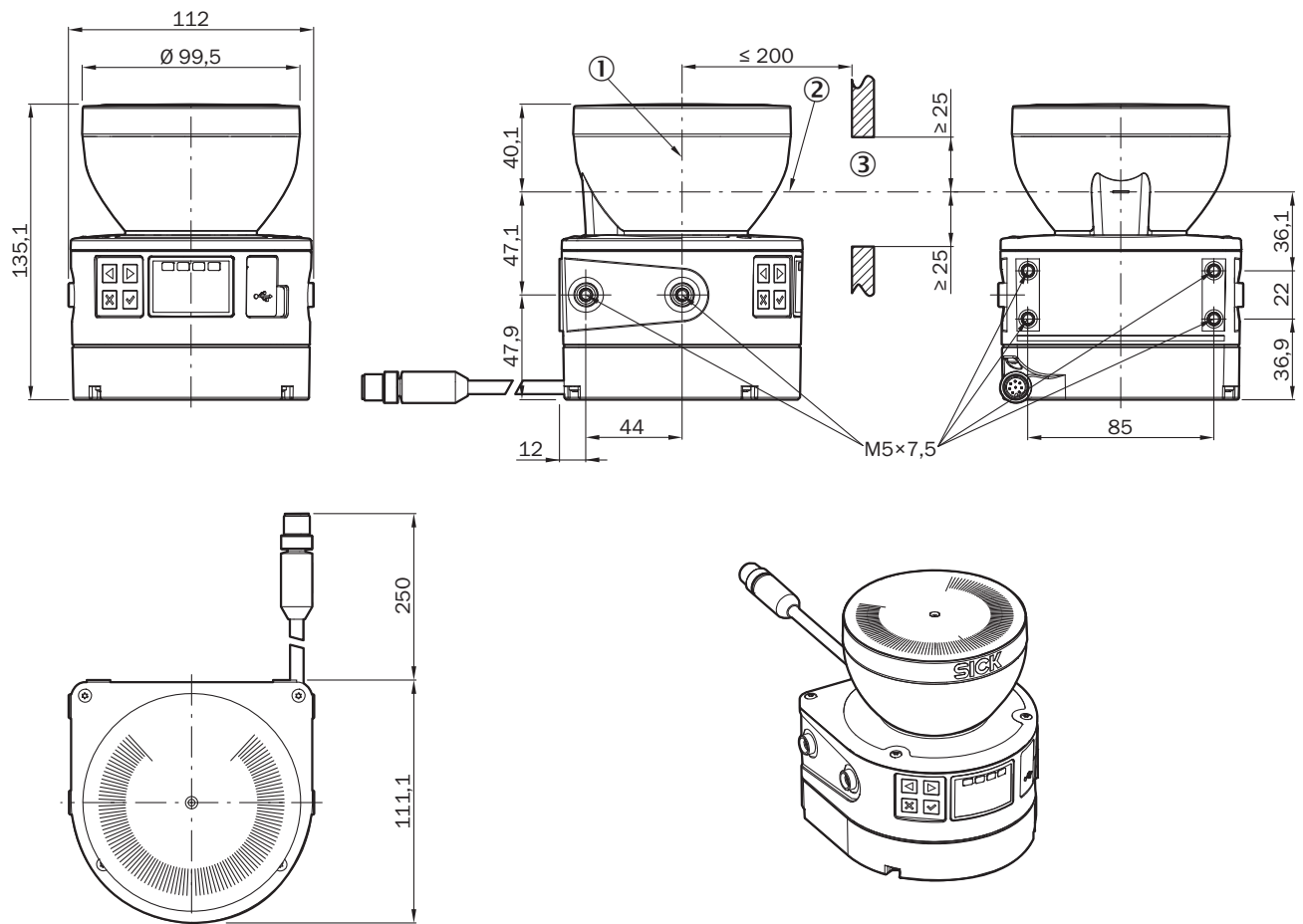
Not-Halt	
-----------------	--

Im Notfall stillsetzen	✓
Unerwarteten Wiederanlauf nach Not-Halt verhindern	✓
Sicherheitshalt auslösen	
Automatisches Rücksetzen	✓
Sicherheitsbewertete überwachte Geschwindigkeit	
Sicherheitsbewertete überwachte Geschwindigkeit auslösen	✓
Feldsätze umschalten	✓

Klassifikationen

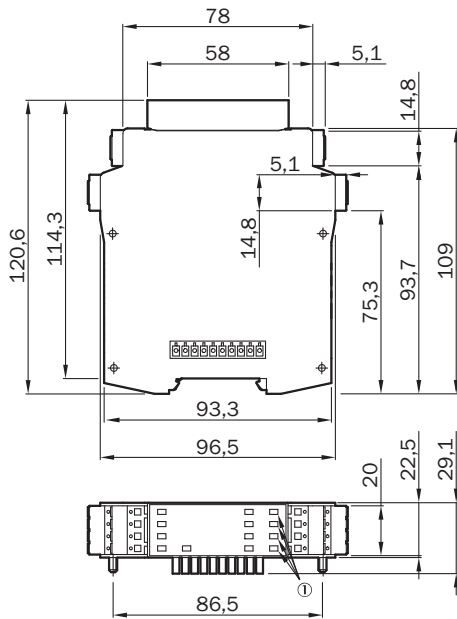
ECl@ss 5.0	27279090
ECl@ss 5.1.4	27279090
ECl@ss 6.0	27279090
ECl@ss 6.2	27279090
ECl@ss 7.0	27279090
ECl@ss 8.0	27279090
ECl@ss 8.1	27279090
ECl@ss 9.0	27279090
ECl@ss 10.0	27279090
ECl@ss 11.0	27279090

Maßzeichnung (Maße in mm)



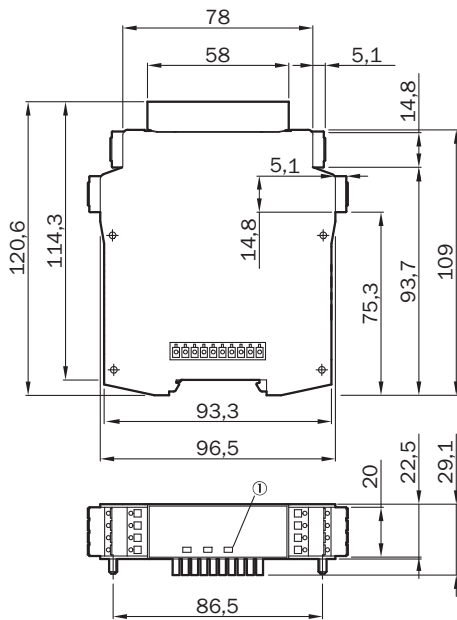
- ① Spiegeldrehachse
- ② Scanebene
- ③ Erforderlicher Sechsschlit

FX3-XTIO, FX3-XTDI



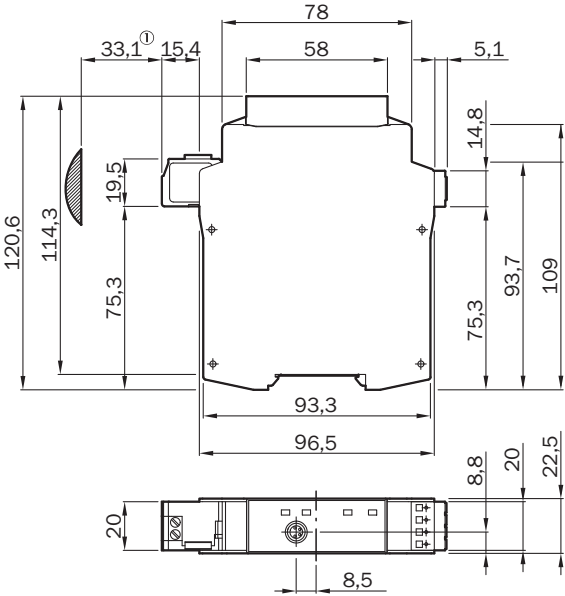
① Nur gültig für FX3-XTIO

UE410-2R04, UE410-4R04



① Nur gültig für UE410-4R04

FX3-CPU1, FX3-CPU2



① Ungefährer Steckbereich

SICK AUF EINEN BLICK

SICK ist einer der führenden Hersteller von intelligenten Sensoren und Sensorlösungen für industrielle Anwendungen. Ein einzigartiges Produkt- und Dienstleistungsspektrum schafft die perfekte Basis für sicheres und effizientes Steuern von Prozessen, für den Schutz von Menschen vor Unfällen und für die Vermeidung von Umweltschäden.

Wir verfügen über umfassende Erfahrung in vielfältigen Branchen und kennen ihre Prozesse und Anforderungen. So können wir mit intelligenten Sensoren genau das liefern, was unsere Kunden brauchen. In Applikationszentren in Europa, Asien und Nordamerika werden Systemlösungen kundenspezifisch getestet und optimiert. Das alles macht uns zu einem zuverlässigen Lieferanten und Entwicklungspartner.

Umfassende Dienstleistungen runden unser Angebot ab: SICK LifeTime Services unterstützen während des gesamten Maschinenlebenszyklus und sorgen für Sicherheit und Produktivität.

Das ist für uns „Sensor Intelligence.“

WELTWEIT IN IHRER NÄHE:

Ansprechpartner und weitere Standorte → www.sick.com